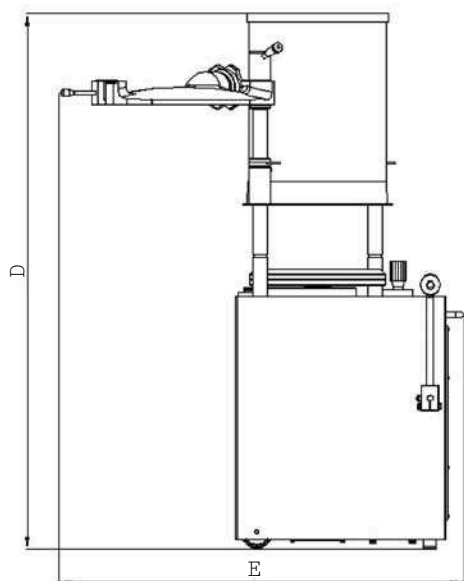
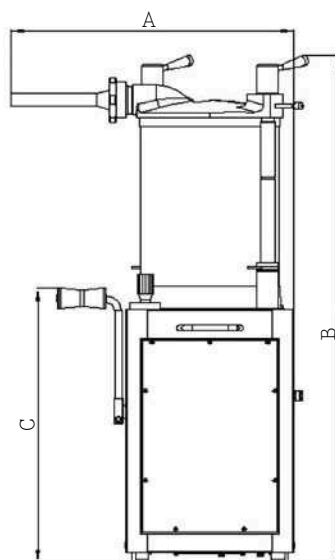


EMBUTIDORAS Hidráulicas

Mod. EV 20/30/50



EMBUTIDORAS Hidráulicas

Medidas (mm.)	EV 20			EV 30			EV 50		
	A	B	C	A	B	C	A	B	C
	645	1163	640	660	1182	640	726	1314	716
	D		E	D		E	D		E
	1258		835	1250		943	1368		1135
Potencia	0'75 Kw			1'1 Kw			1'85 Kw		
Capacidad	20 litros			30 litros			50 litros		
Peso	125 Kg.			156 Kg.			320 Kg.		

GIMENEZ 2000 MAQUINARIA ALIMENTACION S.L.

CENTRAL: c/Electricidad nº12. Pol. Ind. San José de Valderas. 28918 Leganés (Madrid)
Tel: +34.916.437.393 ... Fax: +34.916.435.573 ... e-mail: administracion-madrid@gimenez2000.com

SUCURSAL BADAJOZ: Pol. Ind. Los Caños. Parcela 206 D. 06300 Zafra (Badajoz)
Tel. y Fax: +34.924.555.026 ... e-mail: administracion-zafra@gimenez2000.com

SUCURSAL SALAMANCA: SERVITEC GUIJUELO S.L.
Pol. Ind. Agroalimentario, sector 3.1.1, nave 8
Tel. y Fax: +34.923.150.828 ... e-mail: administracion-madrid@gimenez2000.com

[ÍNDICE]